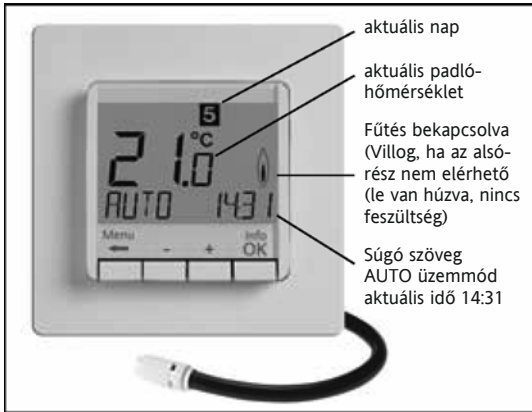


# Kezelési és szerelési útmutató

## FIT 3F padlőhőmérséklet-szabályozó



aktuális nap  
aktuális padlőhőmérséklet  
Fűtés bekapcsolva (Villog, ha az alsó rész nem elérhető (le van húzva, nincs feszültség)  
Súgó szöveg AUTO üzemmód aktuális idő 14:31

### 1 Működési elv

A programozható FIT termosztát segítségével saját életmódjának megfelelően állíthat be kapcsolási eseményeket (naponta akár 9-et) és hőmérsékleteket. Az üzembe helyezés után a szabályzó önműködően az aktuális időt és a padlőhőmérsékletet mutatja. Automatika (AUTO) üzemmódban a fűtés szabályozása automatikusan történik az 1. programban beállított események és hőmérsékletek szerint (lásd 8.). A hőmérsékletet a távérzékelővel mért padlőhőmérséklet függvényében szabályozza. Ha a hőmérséklet a beállított érték alá csökken, bekapcsolja a fűtést.

### 2 Üzembe helyezés

#### Figyelem!

A Készülék csak villamos szakember nyithatja fel és helyezheti üzembe a termék burkolatán ill. a jelen leírásban található bekötési rajz szerint. A hatályos biztonsági előírások betartása kötelező. II-es érintésvédelmi osztály eléréséhez be kell tartani a megfelelő szerelési előírásokat. Ez a szabadon telepíthető elektronikus készülék a hőmérséklet szabályozására szolgál, kizárólag normál környezetű, száraz és zárt helyiségekben. A készülék megfelel az EN 60730 szabványnak, működési típusa 1C.

### 3 Alkalmazások

Az FIT 3F elektronikus termosztát az alábbiakkal együtt használható padlőhőmérséklet szabályozására:

- közvetlen padlófűtés
- padlótemperáló rendszerek

### 4 Tulajdonságok

- Egysoros szöveges kijelző az egyszerű kezeléshez
- Háttérvilágítás
- Valós idejű óra (év, hónap, nap, idő beállítása)
- Nyári-téli időszámítás automatikus átkapcsolása
- Napi max. 9 kapcsolási esemény (naponként különböző)
- Előre beállított és személyre szabható időprogramok
- Optimum start (a beállított időre eléri a hőmérsékletet)
- A kezelő rész levétele után programozható
- Kikapcsoló funkció, a ← gombot 10 másodpercig nyomva tartva
- Szabadság funkció a dátum megadásával (szabadságtól-ig)
- Rövid idejű időzítő (parti) a hőmérséklet óránkénti változtatásához
- Energiafogyasztás kijelzése (bekapcsolási idő \* költség) az utolsó 2 napra, hétre, hónapra, évre
- Beállítható óránkénti energiaköltség
- Fagyvédelem
- A hőmérséklet állítási tartománya korlátozható
- Védelem illetéktelen kezelés ellen
- Állítható kezelési nyelvek
- PWM (impulzusszélesség-modulációs) vagy 2-állású (BE/KI) szabályozás
- BE/KI szabályozásnál a kimenet minimális be- ill. kikapcsolási ideje és hiszterézise állítható
- A padlőhőmérséklet számként leolvasható

### 5 Szerelés

A felszereléshez válasszon olyan helyet a helyiségben, ahol a termosztát a kezeléshez könnyen hozzáférhető.

#### Beépítés



- Ø 60 mm („55-ös”) süllyesztett szerelődobozban
- Húzza le a kezelő részt
- Húzza le a takarókeretet
- Szerelés fordított sorrendben

#### Figyelem!

Csak villamosan nem vezető (műanyag) süllyesztett kivitelű szerelődobozba szabad szerelni.

### Villamos bekötés

#### Figyelem: Feszültségmentesítse a vezetékét

Csatlakoztatás a bekötési rajz szerint  
Tömör és hajlékony vezetékhez, keresztmetszet 1...2,5 mm<sup>2</sup>

#### A távérzékelő bekötése

Az FIT 3F működéséhez távérzékelő szükséges. Ezt az érzékelőt úgy kell felszerelni, hogy a szabályozni kívánt hőmérséklet mérése helyesen történjen. Az érzékelőt védőcsőben fedtesse. Ez megkönnyíti a későbbi cserét. A távérzékelő 230 V-os 2-eres vezetékkel kb. 50 m-ig hosszabbítható. Kerülni kell hálózati vezetékkel párhuzamos vezetését szűk helyen, pl. kábelcsatornában.

#### Figyelem!

Az érzékelő-vezetékek hálózati feszültséget vezetnek.

### 6 Műszaki adatok

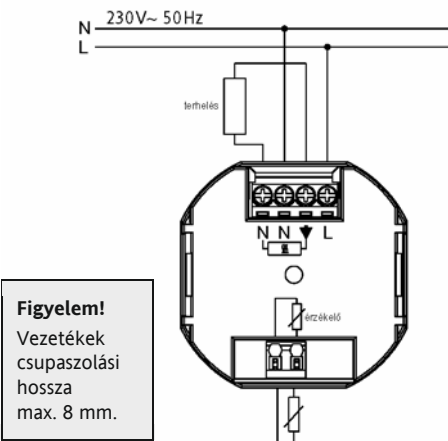
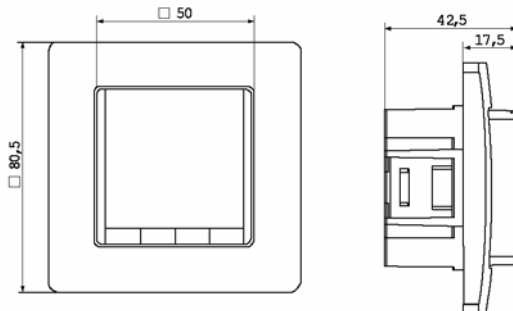
Rendelési kód	FIT 3F
Tápfeszültség	230 V AC 50 Hz (195...253 V)
Hőfokbeállítási tartomány	10 °C ... 40 °C; 0,5 °C lépésekben
Hőmérsékletkijelzés	0,1 °C felbontással
Kimenet	relé záróérintkező, potenciálkötött
Kapcsolási áram	10 mA ... 16 (4) A * 230 V~
Kimenőjel	impulzus-szélesség modulált (PWM) vagy 2-állású (BE/KI)
PWM ciklusidő	állítható
Hiszterézis	állítható (2-állású szabályozónál)
Legrövidebb kapcsolási idő	10 perc
Teljesítmény-felvétel	~ 1,2 W
Óra pontossága	< 4 perc/év
Óra működési tartaléka	~ 10 év
Távérzékelő	F 193 720, hossza 4 m, 50 m-ig hosszabbítható

Környezeti hőmérséklet működési	0 °C ... 40 °C (lecsapódás nélkül)
tárolási	-20 °C ... 70 °C (lecsapódás nélkül)

Lökőhullámú próbafeszültség	4 kV
Hőmérséklet golyós nyomópróba	115 °C
EMC zavarméréshez használt feszültség és áram	230 V, 0,1 A
Védettség	IP 30
Védelmi osztály	II (lásd „Figyelem”)
Szoftver osztály	A
Szennyezési fokozat	2
Tömeg (távérzékelővel)	~ 280 g

\* > 14 A áramnál az N-vezeték nem szabad a termosztáton átvezetni, hanem külön kell bekötni.

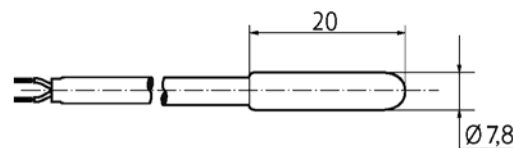
### 7 Bekötési rajz / méretek



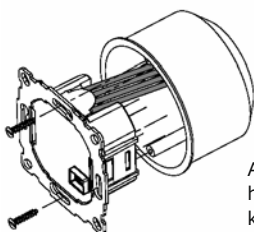
#### Figyelem!

Vezetékek csupaszolási hossza max. 8 mm.

#### Távérzékelő F 193 720



Hajlékony huzal bevezetéséhez vagy kihúzásához nyomja be a működtetőt.



A huzalokat úgy kell beszerelni, hogy a műanyag csík szigetelés-ként viselkedjen a rögzítő-csavarral szemben.

### 8 Előre beállított programok

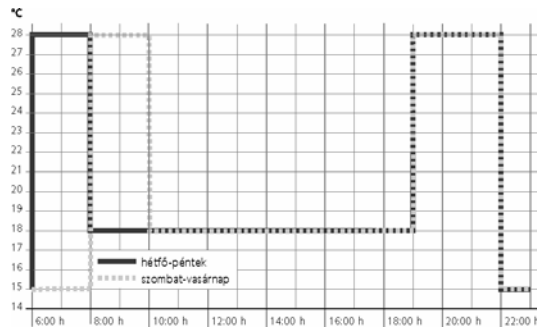
A termosztát három előre beállított idő- és hőmérséklet-programmal rendelkezik. Az 1. program az alapértelmezett (lásd lent). Ha ez a program megfelel az Ön életmódjának, akkor nem szükséges megváltoztatnia a hőmérsékleti értéket és az időadatokat.

Másik program választásához lásd a 9. G1 pontot (Program kiválasztása).

#### 1. program

Hétfőtől péntekig				
Esemény	1	2	3	4
Idő	6:00	8:00	19:00	22:00
Hőmérséklet °C	28,0	18,0	28,0	15,0

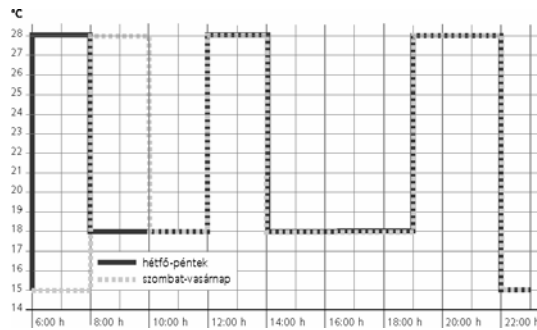
Szombat és vasárnap				
Esemény	1	2	3	4
Idő	8:00	10:00	19:00	22:00
Hőmérséklet °C	28,0	18,0	28,0	15,0



#### 2. program

Hétfőtől péntekig						
Esemény	1	2	3	4	5	6
Idő	6:00	8:00	12:00	14:00	19:00	22:00
Hőmérséklet °C	28,0	18,0	28,0	18,0	28,0	15,0

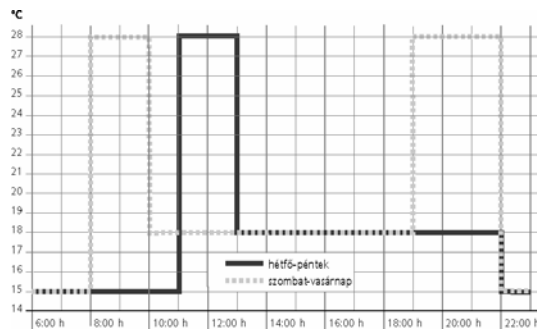
Szombat és vasárnap						
Esemény	1	2	3	4	5	6
Idő	8:00	10:00	12:00	14:00	19:00	22:00
Hőmérséklet °C	28,0	18,0	28,0	18,0	28,0	15,0



#### 3. program

Hétfőtől péntekig			
Esemény	1	2	3
Idő	11:00	13:00	22:00
Hőmérséklet °C	28,0	18,0	15,0

Szombat és vasárnap				
Esemény	1	2	3	4
Idő	8:00	10:00	19:00	22:00
Hőmérséklet °C	28,0	18,0	28,0	15,0



#### Programozási útmutató

- A beállító funkciók az utolsó gombnyomás után 3 perc elteltével mentés nélkül automatikusan befejeződnek. A termosztát visszavált a korábbi aktív üzemmódba (AUTO, KEZI, SZABADSÁG, IDOZITO, OTTHON)
- Kód beadása: állítsa be az értéket a +- gombokkal -> OK
- A felhasználói és üzemi helyezői beállításoknál a menüpontok felhívásakor az útmutató szerinti fejezetszámokat kell megadni, pl. G1 a „Program kiválasztása” vagy H2 a „Szabályozás típusa” választásához
- A számsorozatban folytonossági hiány lehet

#### Hibaelhárítás

- Túl későn lesz meleg:
  - A programozott események és az idő beállításai helyesek?
  - Az „Optimum start” aktív? (lásd H7)  
Volt elég ideje (pár nap) a termosztátnak a helyiség adatainak meghatározására?
  - Nyári/téli időszámítás átkapcsolása megtörtént? (l. G5)
- A termosztát nem fogad el semmilyen változtatást:  
A hozzáférés-védelem aktív? (lásd G6)
- A hőmérséklet csak korlátozott határok között állítható:  
Be van állítva a hőmérséklet-határolás? (lásd G7)
- A hőmérsékletkijelzés nem változik:  
Be van kapcsolva a kívánt hőfok kijelzése? (lásd G10)

## 9 A működés leírása és kezelés

### Nyelv kiválasztása

Ezt csak akkor kell a felhasználónak beállítania, ha a termék gyárilag nincs az ország nyelvére beállítva; a beállítás lépései: **ENGLISH** válassza ki a kívánt nyelvet a **+–** gombokkal (Ez a felszólítás csak első indításnál vagy reset után jelenik meg) **2 x OK** megnyomással nyugtázza -> megjelenik az AUTO felirat (G14, ha ismét változtatni akarja)

### Az FIT hőmérséklet-szabályozó használata

Hőmérséklet átmeneti változtatása (a következő eseményig) lásd <b>+– gombok AUTO</b> üzemmódban	Hőmérséklet beállítása adott óraszámra lásd <b>Főmenü IDOZITO</b>	A termosztát személyre szabása a felhasználó életvitelének megfelelően lásd <b>Főmenü FELHASZN_BEALLITAS</b>
Hőmérséklet szabályozása megadott profilok szerint lásd <b>Főmenü, AUTO</b>	Hőmérséklet beállítása egy megadott dátumra lásd <b>Főmenü SZABADSAG</b>	A szabályzó testreszabása a fűtőberendezésnek megfelelően lásd <b>Főmenü UZEMBEHELY_BEALLITAS</b>
Allandó hőmérséklet beállítása (kézi üzemmód = KEZI) lásd <b>Főmenü, KEZI</b>	Speciális program beállítása különleges napokra lásd <b>Főmenü OTTHON</b>	

	<b>Gombok</b>		Megerősítéshez / aktiváláshoz
	<b>+– AUTO (-) módban</b>	A hőmérséklet változtatása a következő eseményig, kijelzés mínusz jellel az AUTO (-) után. Az első gombnyomásra a beállított hőmérsékletet mutatja, minden további gombnyomás változtat az értéken.	OK
	<b>+– a menükben</b>	Lépegetés a menükben	
	<b>OK</b>	Beállítás / kiválasztás megerősítése	
	<b>Info</b>	További információkat mutat az AUTO, KEZI, IDOZITO, SZABADSAG, OTTHON menükben. Kilépéshez még egyszer nyomja meg a gombot	
	<b>Menu</b>	Belépés a menübe, <b>+–</b> a navigáláshoz	
	<b>←</b>	Egy lépéssel vissza	
	<b>← 10 másodpercig benyomva</b>	A csatlakoztatott fűtést kikapcsolja. A kijelző KI felírratra vált. A részleteket lásd a G4 pontban	

	<b>Főmenü</b>		Megerősítéshez / aktiváláshoz
<b>A</b>	<b>MENU</b>	Az egyes menüpontok felhívása a <b>+–</b> gombokkal	
<b>B</b>	<b>AUTO</b>	A hőmérsékletet az aktuális programban beállított idő- és hőmérsékletadatok szerint automatikusan szabályozza, lásd G1. A <b>+–</b> gombokkal a következő eseményig változtatható a hőmérséklet.	OK
<b>C</b>	<b>KEZI (MAN)</b>	A hőmérsékletet tartósan az itt beállított hőfokra szabályozza. Változtatás a <b>+–</b> gombokkal	OK
<b>D</b>	<b>IDOZITO (TIMER)</b>	A hőmérsékletet az itt beállított óraszámra és az itt beállított hőmérsékletre szabályozza. Az idő letelte után az az üzemmód folytatódik, ami az IDOZITO előtt aktív volt. A szabadság üzemmód befejezi az IDOZITO módot.	OK
<b>E</b>	<b>SZABADSAG (URLAUB)</b>	A hőmérsékletet az itt beállított számú napra és az itt beállított hőmérsékletre szabályozza. A szabadság az első nap 0 órájával kezdődik és az utolsó nap 24 órájával ér véget. A szabadság kezdetéig hátralévő időben AUTO üzemmód aktív. Ha a szabadság kezdete későbbi időpont, bármilyen más üzemmód választható (AUTO, KEZI, IDOZITO, OTTHON), erről az állapotról az Info tájékoztat. Ebben az esetben a szabadság funkció automatikusan elindul, ha a BEGIN (KEZDET) időpont bekövetkezik. Az idő letelte után az az üzemmód folytatódik, ami a szabadság aktiválása előtt érvényes volt.	OK
<b>F</b>	<b>OTTHON (ZUHAUSE)</b>	A hőmérsékletet az itt beállított program szerint szabályozza (az AUTO üzemmódtól függetlenül). A program minden napra azonos. Az előbeállítás megfelel a hétfői programozásnak. A menü elhagyását mindig a felhasználó kezdeményezi, pl. AUTO választással. Alkalmazás: szabadság, otthon töltött idő, betegség stb.	OK
<b>G</b>	<b>FELHASZN_BEALLITAS (BENUTZER EINSTELL)</b>	A szabályzó testreszabása a személyes igények szerint	OK
<b>H</b>	<b>UZEMBEHELY_BEALLITAS (INSTALLATEUR EINSTELL)</b>	A szabályzó testreszabása a fűtőberendezéshez (csak az üzembe helyező végezheti)	OK

<b>G</b>	<b>FELHASZN_BEALLITAS</b>	A szabályzó testreszabása a személyes igények szerint	Előbeállítás ( ) = értéktartomány
<b>1</b>	<b>Program kiválasztása</b>	Választás az előre beállított programok közül, lásd 8. (Programváltásnál a változásokat nem menti)	P1 (P1...P3)
<b>2</b>	<b>Események beállítása</b>	Idő és hőmérséklet változtatása a kiválasztott napon (az aktív programban, lásd 8.). Minden eseménynél az előző eseményig vagy 00:00 óráig lehet visszamenni. Minden esemény 23:50 percig kitolható, utána megjelenik a ->>> jel; ez azt jelenti, hogy az esemény a következő napra esik. Ha ->>> kijelzésnél megnyomja a + vagy - gombot, újra eseményt lehet beállítani. Legfeljebb 9 esemény lehetséges. Az első számjegy az esemény mutatja, pl. 3_ 12:00-14:00 a 3. eseményt jelenti. Események napszakokra is megadhatók, ha a napok beállításánál kiválasztja (hétfő...péntek, szombat/vasárnap, hétfő-szombat). A programozás befejezéséhez többször meg kell nyomni a <b>←</b> gombot.	A G1 kiválasztása szerint
<b>3</b>	<b>Óra beállítása</b>	Dátum és idő beállítása	
<b>4</b>	<b>Fűtés KI</b>	Lekapcsolja a szabályzó kimenetét, kijelzés: KI. A szabályzó feszültség alatt marad, ha a fagyvédelem be van kapcsolva, lásd H6. Visszakapcsolás valamelyik üzemmód aktiválásával, pl. AUTO, KEZI stb. vagy a <b>←</b> gombot 10 másodpercig benyomva tartva. Ha a fűtést a <b>←</b> gombbal vagy ezzel a menüvel újra bekapcsolja, AUTO lesz az aktív üzemmód.	NO
<b>5</b>	<b>Nyári/téli átkapcsolás</b>	Itt választhatja ki, hogy igényli-e a nyári/téli időszámítás automatikus átkapcsolását	YES
<b>6</b>	<b>Hozzáférés-védelem</b>	Védi a szabályzót illetéktelen használat ellen. Újraaktiválása: kód = 93	NO
<b>7</b>	<b>Hőmérsékletlátár MIN/MAX</b>	Korlátozza a beállítható hőmérsékletet, ha a két érték azonos, a hőfok nem változtatható. A következő üzemmállapotokra van befolyással: AUTO, KEZI, SZABADSAG, IDOZITO, OTTHON, Események beállítása (G2). Az aktív programot / üzemmódot automatikusan nem befolyásolja.	10; 40 °C
<b>8</b>	<b>Energiaköltség/óra</b>	Becsült óránkénti energiaköltség (füllér/h) megadása a szabályzóval szabályozott tartományra. Ha ezt a funkciót óraszámlálóként kívánja használni, írja be a költség/óra = 100 értéket	100 (1...999)
<b>9</b>	<b>Energiafogyasztás dátumig</b>	Közelítőleg mutatja a szabályozott időtartományra eső energiafogyasztást, az utolsó: 2 napra, hétre (7 nap), hónapra (30 nap), évre (365 nap). Ez a funkció főleg villamos fűtéshez használható. Az aktuális napon a pillanatnyi óráig számlál. Túlszordulásnál 9999 értéket mutat. Számítás: A fűtés bekapcsolási ideje x költség per óra. Törlés: lásd H9	
<b>10</b>	<b>Beállított hőmérséklet kijelzése</b>	A beállított hőmérséklet kijelzése a padlőhőmérséklet helyett	NO
<b>12</b>	<b>Szám a padlő-hőmérséklethez</b>	A padlőhőmérséklet kijelzése emlékeztető számként	NO
<b>13</b>	<b>Háttérvilágítás</b>	Tartósan bekapcsolva, kikapcsolva vagy gombnyomásra rövid időre bekapcsol	ROVID (ROVID, KI, ALLANDO)
<b>14</b>	<b>Nyelv</b>	A kezelési nyelv kiválasztása	
<b>15</b>	<b>Info</b>	A szabályzó típusának és verziószámának kijelzése	
<b>16</b>	<b>Reset csak felhasználói beállítások</b>	Csak a FELHASZNÁLÓI BEÁLLÍTÁSOK változtatásait visszairja gyári értékekre. Az energiaszámlálót nem törli, lásd ehhez H9.	NO

### Üzembe helyezési beállítások változtatása

<b>Figyelem!</b>	
Ezeket a beállításokat csak üzembe helyező végezheti, mivel befolyásolhatják a fűtésrendszer biztonságát és működését	

<b>H</b>	<b>UZEMBEHELY_BEALLITAS</b>	A szabályzó testreszabása a fűtőberendezéshez (csak az üzembe helyező végezheti)	Előbeállítás ( ) = értéktartomány
<b>0</b>	<b>Kód</b>	Ezekhez a beállításokhoz be kell adni egy kódot (= 7). Ez egy órára érvényes.	
<b>1</b>	<b>Fűtés típusa</b>	Ez a szabályzó a jobb hasámban felsorolt fűtésrendszerhez használható.	PADLO lásd 1.
<b>2</b>	<b>Szabályozás típusa</b>	PWM vagy BE/KI választható. PWM választásnál a ciklusidő (percben) beállítható, a minimális be-/kikapcsolási idő a ciklusidő 10 <span> </span> %-a. Gyors fűtésrendszerekhez rövid, lassú reagálású fűtéshez hosszú időt kell választani. BE/KI választás esetén beállítható: <ul style="list-style-type: none"><li>Hiszterézis (OFF = nincs hőmérséklet-hiszterézis, a kimenet igen kis hőfokkülönbségeknél is kapcsol a lent beállított késelttetés letelte után)</li> <li>Minimális be-/kikapcsolási idő (a relé legalább ennyi ideig BE ill. KI állapotban marad)</li></ul>	OFF (OFF, 0,1...5,0) 10 min (1...30)
<b>6</b>	<b>Fagyvédelem</b>	A fagyvédelmi hőmérséklet beállítása. A hőmérsékletet erre az értékre szabályozza; csak akkor, ha a szabályzó ki van kapcsolva, lásd G4	10 °C (OFF, 10...40)
<b>7</b>	<b>Optimum start</b>	A hőmérsékletet a programban beállított időre eléri. Az előfűtési idő alatt a kijelzőben AUTO_ olvasható.	NO
<b>9</b>	<b>Energiaszámláló reset</b>	Az energiaszámlálót nullázza	NO
<b>11</b>	<b>Összes reset</b>	Minden ÜZEMBE HELYEZŐI és FELHASZNÁLÓI beállítást visszair gyári beállításra	NO


## 10 Hibajelzések

Hiba esetén a kijelzőben villogó „Err” felirat látható. A következő hibák kijelzése lehetséges:

KONFIGURACIO	A felső- és alsórész nem összeillő <ul style="list-style-type: none"><li>→ csak összetartozó komponenseket használjon</li> <li>→ kapcsolja ki és kapcsolja vissza a feszültséget</li></ul>	KULSO_ERZEKELO	<ol style="list-style-type: none"><li>Távérzékelő szakadás/zárlat <ul style="list-style-type: none"><li>→ Cserélje ki a távérzékelőt</li></ul></li> <li>A kijelzési tartomány túllépése felfelé vagy lefelé</li></ol>
KOMMUNIKACIO	Kommunikációs hiba a felső- és alsórész között <ul style="list-style-type: none"><li>→ húzza le és dugaszolja újra a felsőrészt</li> <li>→ kapcsolja ki és kapcsolja vissza a feszültséget</li></ul>		

Bármilyen hiba fellépésekor az idő 30 %-ában fűt.

## 11 Elemek

	A 2006/66/EK uniós irányelv értelmében a panelra szerelt gombcellát (elemet) életciklusának leteltével csak szakember veheti ki.
--	--

## 12 Ellenállás-táblázat távérzékelőhöz

Hőmérséklet	Ellenállás	Hőmérséklet	Ellenállás
10 °C	66,8 kΩ	30 °C	26,3 kΩ
20 °C	41,3 kΩ	40 °C	17,0 kΩ
25 °C	33 kΩ	50 °C	11,3 kΩ